



LANÇAMENTO

RELEASE

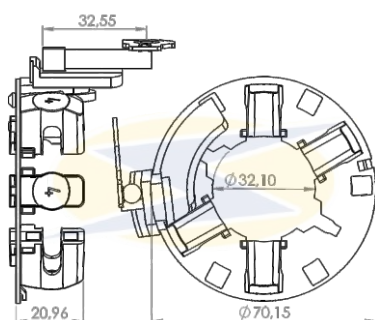
Informativo Técnico

Technical Information

PORTA - ESCOVAS

Brush Holders

UF-1.284/4



ESPECIFICAÇÕES / FEATURES

12V ESCOVA / BRUSH: 5x16x13,5 mm (L x A x C / W x H x L)

PESO LÍQUIDO / NET WEIGHT: 0,086 Kg

CÓDIGO DE BARRAS / BAR CODE: 7898258552852

EQUIVALENTE / REPLACE: BOSCH 1 004 338 102

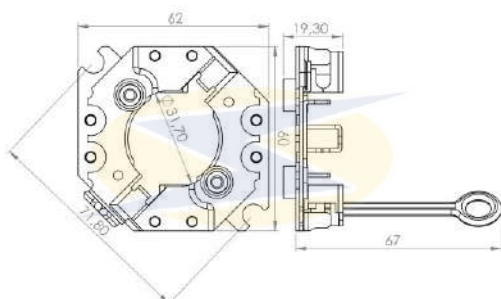
PARTIDA / STARTER:

0 001 177 000, 0 001 177 001, 0 001 177 002, 0 001 177 003,
0 001 177 004, 0 001 177 005, 0 001 177 006, 0 001 177 007,
0 001 177 008, 0 001 177 009, 0 001 177 010, 0 001 177 011,
0 001 177 012, 0 001 177 0013, 02M 911 024 R

APLICAÇÕES / APPLICATIONS:

AUDI: A3 1.8 quattro, FIAT: Palio, Strada, Siena, Uno, Fiorino, Doblo,
Punto Fire 2010, SEAT: Mii, SKODA: Citigo 1.0, VOLKSWAGEN: Golf
Sportsvan 1.2 TSI 2014, Polo 2.0R WRC 6R 2013, Up 1.0 2012

UF-1.285/4



ESPECIFICAÇÕES / FEATURES

12V ESCOVA / BRUSH: 6,3x10x16 mm (L x A x C / W x H x L)

PESO LÍQUIDO / NET WEIGHT: 0,072 Kg

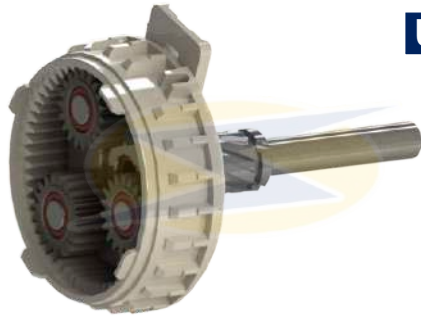
CÓDIGO DE BARRAS / BAR CODE: 7898258552869

EQUIVALENTE / REPLACE: EFFA

APLICAÇÕES / APPLICATIONS:

APLICAÇÕES / APPLICATIONS:

EFFA: Pick-up, Van, CN AUTO: Towner Pick-up, Van, CHANGAN:
Chana Pick-up, van



UF-16.107

ESPECIFICAÇÕES / FEATURES

PESO LÍQUIDO / NET WEIGHT: 0,3099 Kg

CÓDIGO DE BARRAS / BAR CODE: 7898258552876

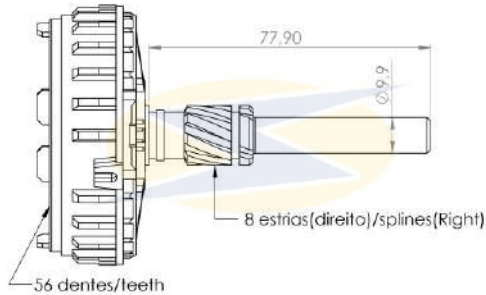
EQUIVALENTE / REPLACE: VALEO

PARTIDA / STARTER:

VALEO: TS12ER15, TS12ER15M, TS22ER12, TS22ER13, **VW:** 2H0911023C, 2H0911023G, 2H0911023A, 2H0911023F, 2H0911023AX.

APLICAÇÕES / APPLICATIONS:

VOLKSWAGEN: Amarok 2.0 tdi 122 cv / 2.0 bi turbo / tdi 180 cv



REPARO PARA PLANETÁRIA

Repair kit for Planetary Gear



R-0114

ESPECIFICAÇÕES / FEATURES

TIPO / TYPE: DSL36100, 12V - 2,2 Kw

PESO LÍQUIDO / NET WEIGHT: 0,1419 Kg

CÓDIGO DE BARRAS / BAR CODE: 7898258552883

EQUIVALENTE / REPLACE: VALEO

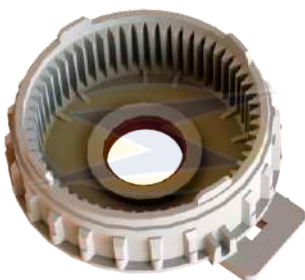
PARTIDA / STARTER:

DSL 36100, TM00A31201, TM00A36101, 36100-42350

APLICAÇÕES / APPLICATIONS:

HYUNDAI: HR, Accent 1.5 crdi, **KIA:** Bongo, Cee'd 1.5, Sorento 2.5 turbo diesel, K2700, **MERCEDES-BENZ:** Sprinter

APLICAÇÃO / APPLICATION: UF - 16.101



R-0115

ESPECIFICAÇÕES / FEATURES

PESO LÍQUIDO / NET WEIGHT: 0,0486 Kg

CÓDIGO DE BARRAS / BAR CODE: 7898258552890

EQUIVALENTE / REPLACE: VALEO

PARTIDA / STARTER:

VALEO: TS12ER15, TS12ER15M, TS22ER12, TS22ER13, **VW:** 2H0911023C, 2H0911023G, 2H0911023A, 2H0911023F, 2H0911023AX.

APLICAÇÕES / APPLICATIONS:

VOLKSWAGEN: Amarok 2.0 tdi 122 cv / 2.0 bi turbo / tdi 180 cv

APLICAÇÃO / APPLICATION: UF - 16.107

KIT BUCHAS

Kit Bushes



KT-0210-00

ESPECIFICAÇÕES / FEATURES

PESO LÍQUIDO / NET WEIGHT: 0,057 Kg

CÓDIGO DE BARRAS / BAR CODE: 7898258552838

APLICAÇÕES / APPLICATIONS: **VOLARE, AGCO:** Tratores, **MASSEY FERGUSON**

KT-0252-00



ESPECIFICAÇÕES / FEATURES

PESO LÍQUIDO / NET WEIGHT: 0,023 Kg (Cx c/ 10 pçs / Box w/ 10 pcs)

CÓDIGO DE BARRAS / BAR CODE: 7898258552821

APLICAÇÕES / APPLICATIONS: **CLARK / YALE:** Empilhadeira com rolamento
MITSUBISHI

KT-0268-00



ESPECIFICAÇÕES / FEATURES

PESO LÍQUIDO / NET WEIGHT: 0,037 Kg

CÓDIGO DE BARRAS / BAR CODE: 7898258552845

APLICAÇÕES / APPLICATIONS: **FORD:** F-250 c/ MWM: 6 cil.,
MBB: Sprinter **VOLARE**
BOSCH

**Para mais detalhes dos nossos lançamentos,
visite nosso catálogo online.**

For more information please visit our web site.

Todos os nomes de fabricantes e seus respectivos códigos de peças foram utilizados exclusivamente para referência, a UNIFAP não se responsabiliza por possíveis erros relacionados.
All manufacturer's names and number are used for reference purposes only, UNIFAP assumes no responsibility for possible mistakes.